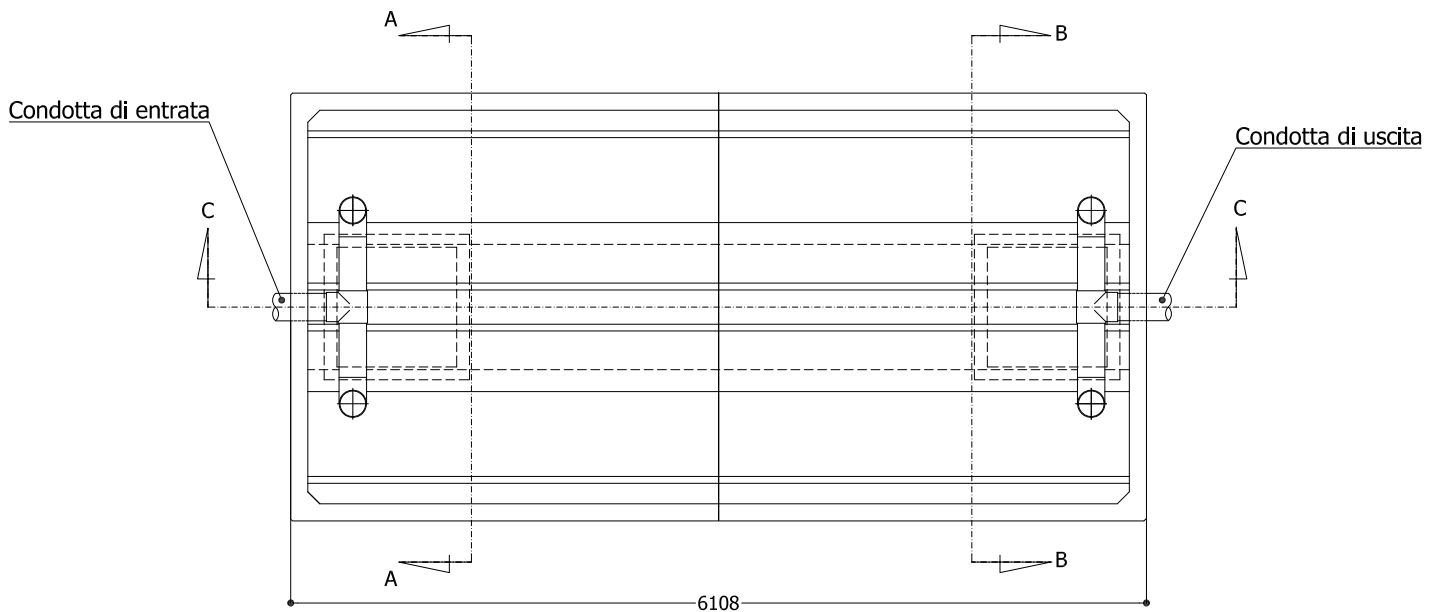


IMPIANTO IMHOFF CARRABILE 110-130 A.E.

PIANTA



SCHEDA TECNICA

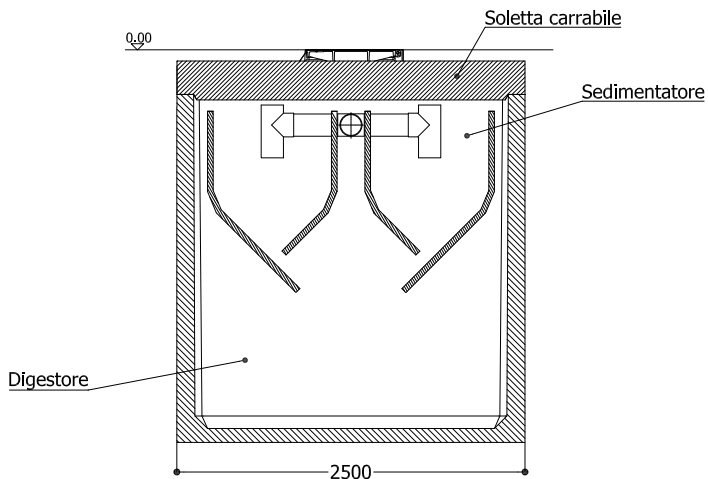
<u>Classe Calcestruzzo</u>	Resistenza C35-45	<u>Acciaio impiegato</u>	B450A - B450C
<u>Esposizione</u>	XC4-XD3-XS3-XF3-XA2	<u>Tipologia armatura</u>	Gabbia rigida
<u>Cemento impiegato</u>	UNI EN 197/ 1 CEM IV/A 42,5R	<u>Normativa di riferimento</u>	NTC 2018 - DLGS 152 / 2006
<u>Rapporto Acqua Cemento</u>	≤ 0,45	<u>Marchatura/Certificato</u>	Dichiarazione di conformità
<u>Tecnologia di produzione</u>	Getto fluido - Vibrazione	<u>Sistema qualità</u>	UNI EN ISO 9001:2015
<u>Peso impianto</u>	kg 33.500	<u>Prestazioni standard</u>	Come da relazione di calcolo

Disegnato da DEPUR MC SRL	Nome file w105 s001	N.B. Disegno non in scala	Data 30/05/2024
------------------------------	------------------------	------------------------------	--------------------

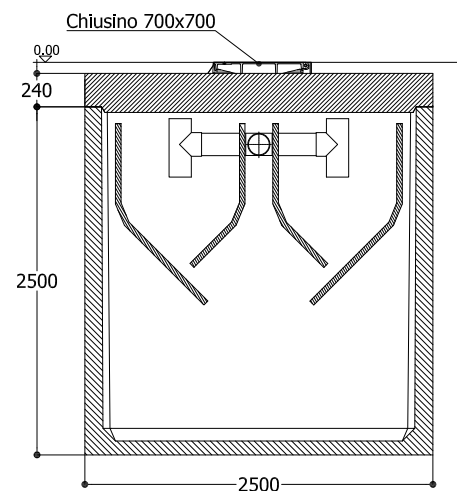
Le dimensioni, i pesi, le finiture dei prefabbricati, si intendono nominali, ed a semplice titolo informativo e senza alcun impegno.
 Gli elementi prefabbricati presentano le caratteristiche corrispondenti allo standard medio di questo tipo di produzione eseguito in impianti meccanizzati (finitura Industriale), pertanto, non saranno ritenute valide eccezioni, per porosità o bolle, scalfature geometriche ecc.
 DEPUR MC SRL si riserva a termini di legge la proprietà di questo disegno con divieto di riprodurlo o renderlo comunque noto a terzi o a ditte concorrenti.

IMPIANTO IMHOFF CARRABILE 110-130 A.E.

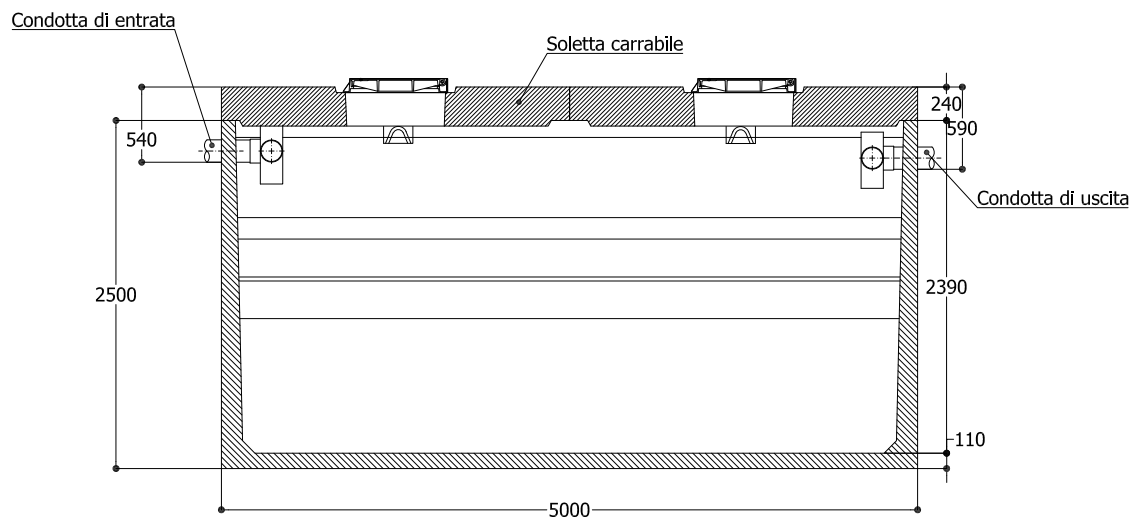
SEZIONE A - A'



SEZIONE B - B'



SEZIONE C - C'



SCHEDA TECNICA

Classe Calcestruzzo	Resistenza C35-45	Acciaio impiegato	B450A - B450C	Disegnato da	Nome file	N.B.	Data
Esposizione	XC4-XD3-XS3-XF3-XA2	Tipologia armatura	Gabbia rigida	DEPUR MC SRL	W105 S001	Disegno non in scala	30/05/2024
Cemento impiegato	UNI EN 197/ 1 CEM IV/A 42,5R	Normativa di riferimento	NTC 2018 - DLGS 152 / 2006				
Rapporto Acqua Cemento	≤ 0,45	Marcatura/Certificato	Dichiarazione di conformità				
Tecnologia di produzione	Getto fluido - Vibrazione	Sistema qualità	UNI EN ISO 9001:2015				
Peso impianto	kg 33.500	Prestazioni standard	Come da relazione di calcolo				

Le dimensioni, i pesi, le finiture dei prefabbricati, si intendono nominali, ed a semplice titolo informativo e senza alcun impegno. Gli elementi prefabbricati presentano le caratteristiche corrispondenti allo standard medio di questo tipo di produzione eseguito in impianti meccanizzati (finitura industriale), pertanto, non saranno ritenute valide eccezioni, per porosità o bolle, scalibrature geometriche ecc. DEPUR MC SRL si riserva a termini di legge la proprietà di questo disegno con divieto di riprodurlo o renderlo comunque noto a terzi o a ditte concorrenti.